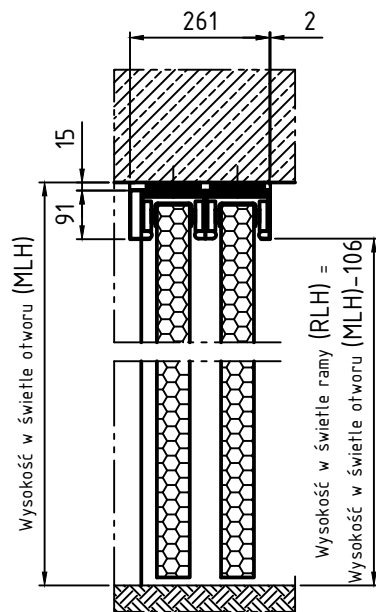
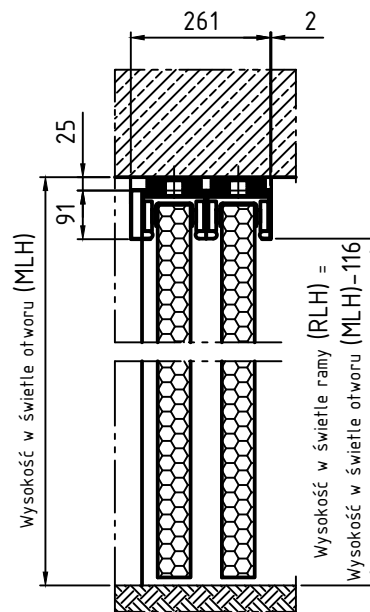


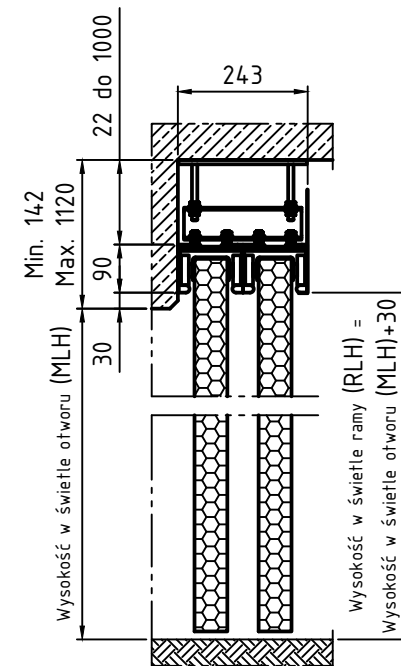
Montaż do ściany



Montaż bezpośrednio do sufitu



Montaż bezpośrednio do sufitu (z napędem)



Montaż do sufitu podwieszony

Tytuł

Brama przesuwna ST30 (EI 30)

teleskopowa 2-częściowa

Montaż szyny jezdnej

434.09.002

Rysował

20so

Numer projektu

Data

06.03.2013

Skala

1:10

PENEDER 
FAST FORWARD

Peneder Bau-Elemente GmbH // Brandschutz

Ritzling 9, A-4904 Atzbach // T: +43 50 560-0 // brandschutz@peneder.com // peneder.com

Urheberrechtsvermerk: Geistiges Eigentum der Peneder Bau-Elemente GmbH. Verwertungs- und Vervielfältigungsrechte vorbehalten.