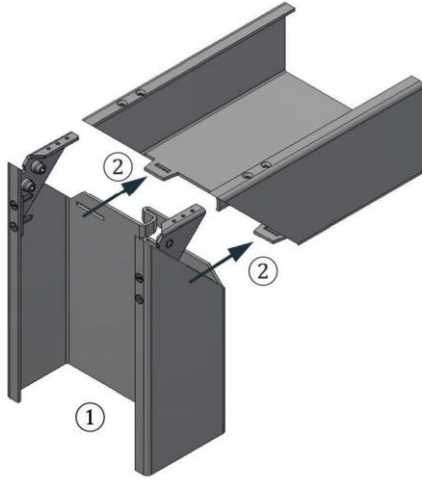


## 1. Załącznik – Montaż połączenia ościeżnicowego

### 1.1. Nasunięcie stojaka ościeżnicy na górną belkę nadproża

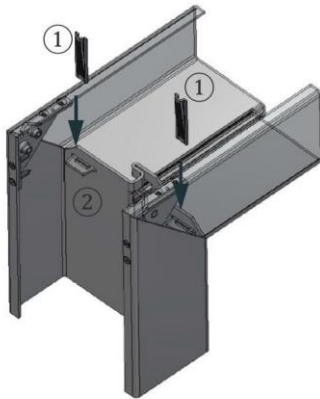


Stojak ościeżnicy (boczna pionowa część ościeżnicy) ① jest dostarczany ze wstępnie zamontowanym łącznikiem narożnikowym. W szczeliny stojaka wsunąć wystające języki ② górnej belki nadproża (górnej poziomej części ościeżnicy).

Uwaga!

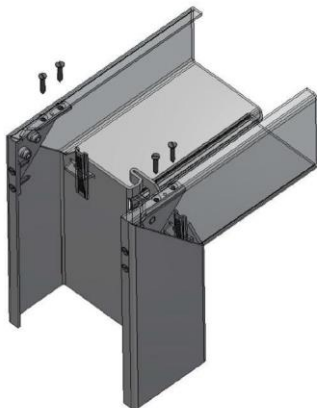
Aby móc wykonać powyższą czynność, może być ewentualnie konieczne wyciągnięcie z profilu ościeżnicy materiału wypełniającego (np. wełny mineralnej).

### 1.2. Mocowanie za pomocą klinów



Kliny zaciskowe ① wbić młotkiem w szczeliny języków, aż do powstania stabilnego zamkniętego narożnika ościeżnicy.

### 1.3. Łącznik narożnikowy zamocować i wyregulować



Za pomocą wkrętów z łbem wpuszczanym 2,9x16 przykręcić do górnej belki nadproża z obu stron łączniki narożnikowe.

W razie potrzeby, sztyftami gwintowanymi łączników narożnikowych wyregulować wzajemne położenie zewnętrznych powierzchni części ościeżnicy (stojaków, nadproża, części zawiasowej, od strony felcu).

Uwaga!

Po wykonaniu połączenia narożnikowego, do profilu ościeżnicy należy z powrotem wsadzić wyciągnięty materiał wypełniający (np. wełnę mineralną).

Drugi ze stojaków ościeżnicy należy identycznie zmontować.