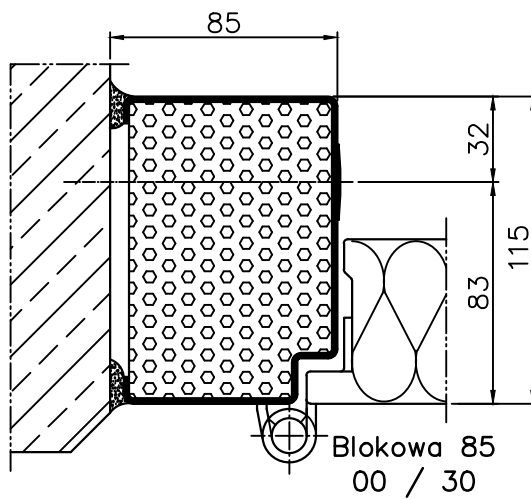
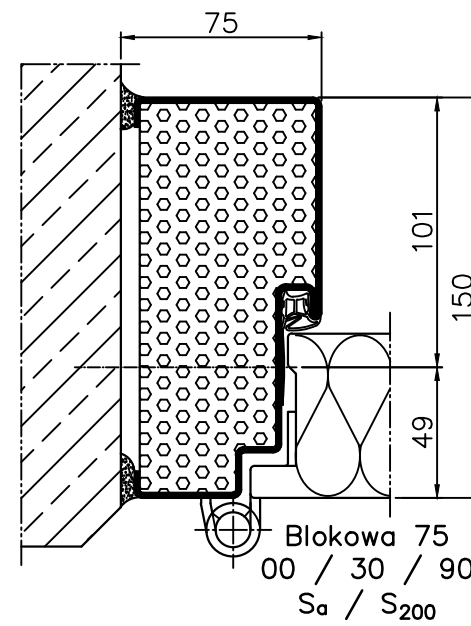


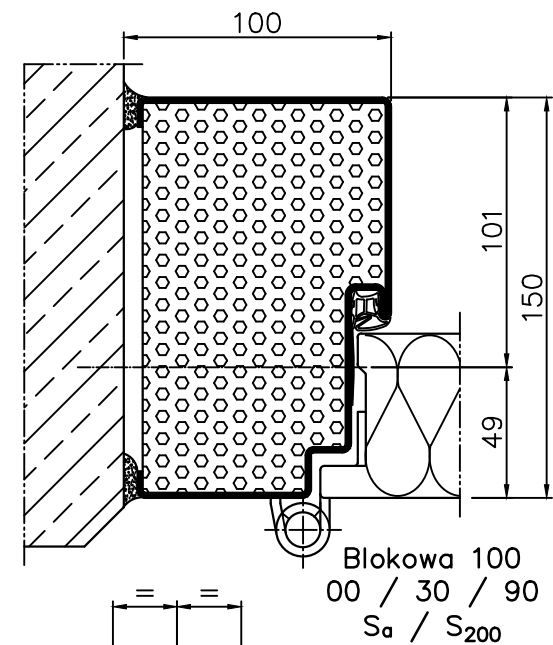
Blokowa 60
00 / 30



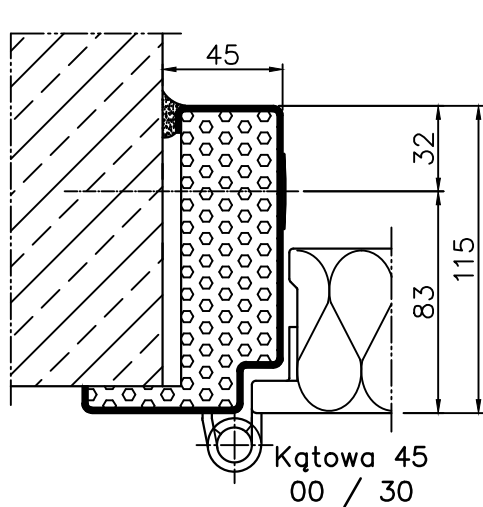
Blokowa 85
00 / 30



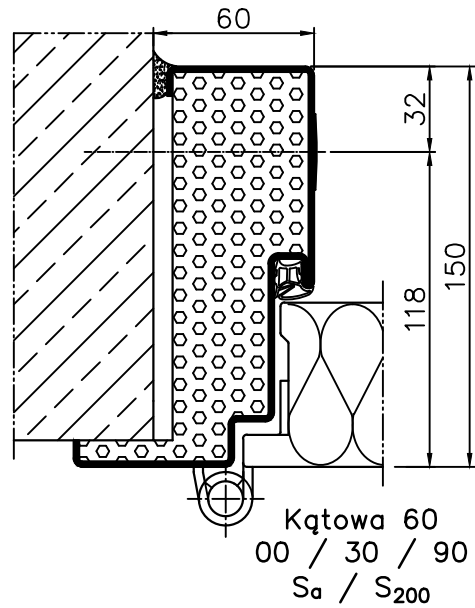
Blokowa 75
00 / 30 / 90
S_a / S₂₀₀



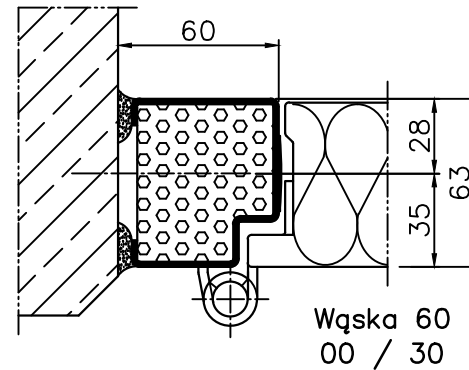
Blokowa 100
00 / 30 / 90
S_a / S₂₀₀



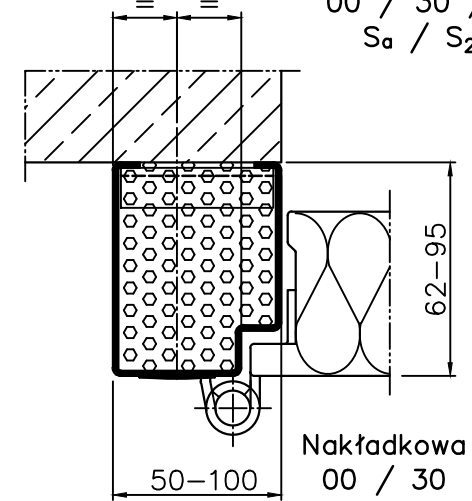
Kątowa 45
00 / 30



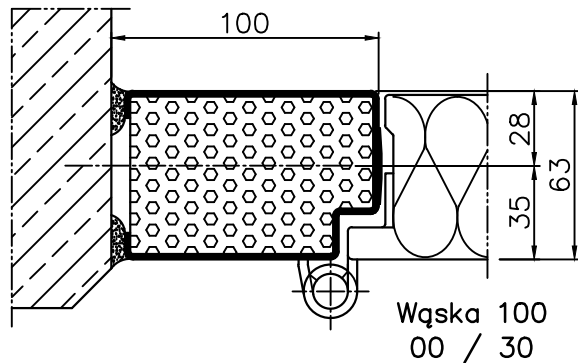
Kątowa 60
00 / 30 / 90
S_a / S₂₀₀



Wąska 60
00 / 30



Nakładkowa
00 / 30



Wąska 100
00 / 30

Wypełnienie ościeżnicy według wymagań

Widok w skali 1:1

Tytuł
PENEDERclassic
Przeгляд ościeżnic zlicowanych

Rysował bisbor	Data 17.05.2022
Format A3	Skala 1 : 2

PENEDER 
FAST FORWARD

Peneder Bau-Elemente GmbH // Brandschutz
Ritzling 9, A-4904 Atzbach // T: +43 50 560-0 // brandschutz@peneder.com // peneder.com

Prawa autorskie: Własność intelektualna Peneder Bau-Elemente GmbH. Prawa do użytkowania i reprodukcji zastrzeżone.