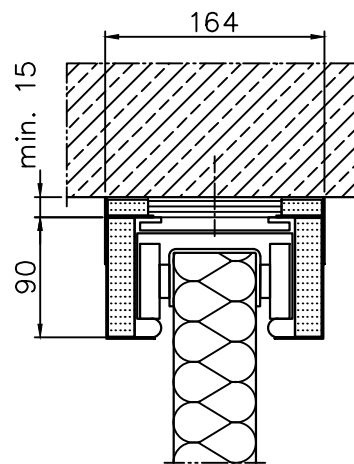
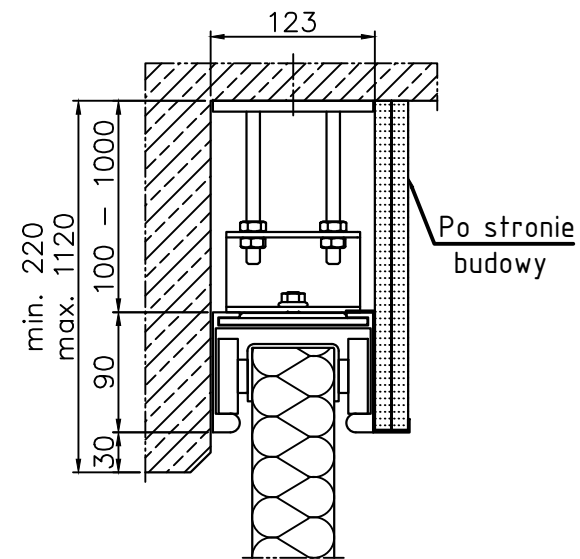


Montaż naścienny  
ściana w systemie suchej zabudowy z dymoszczelnością



Montaż sufitowy bezpośredni  
ściana betonowa



Montaż sufitowy podwieszany  
ściana betonowa

Widok 2D w skali 1:1

Wypełnienie ościeżnicy według wymagań

Tytuł <b>PENEDERrail</b>  <b>Warianty montażu szyny jezdnej</b> (EI60) EI90 (EI120)	Rysował bisbor	Data 07.06.2022
	Format A3	Skala 1 : 2

Peneder Bau-Elemente GmbH // Brandschutz  
 Ritzling 9, A-4904 Atzbach // T: +43 50 560-0 // brandschutz@peneder.com // peneder.com

Prawa autorskie: Własność intelektualna Peneder Bau-Elemente GmbH. Prawa do użytkowania i reprodukcji zastrzeżone.