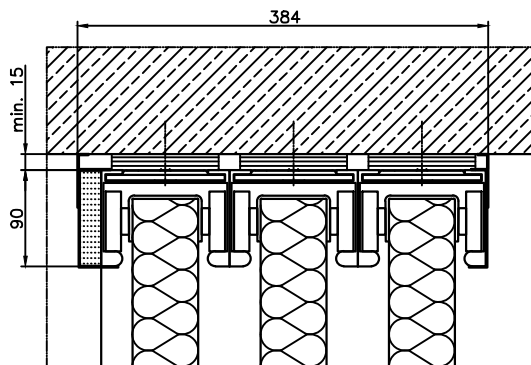
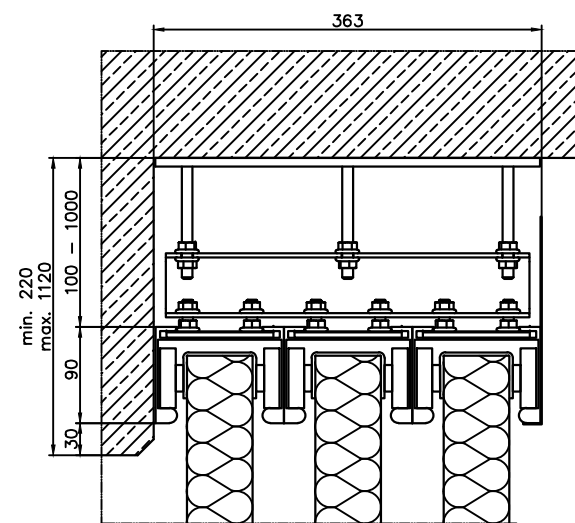


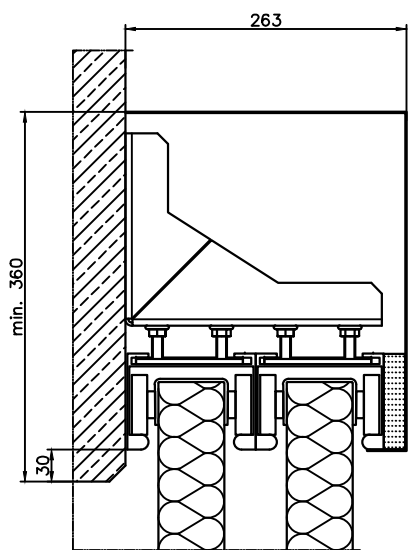
Montaż naścienny ściana betonowa  
teleskop 3-częściowy (do 4-częściowego) EI30



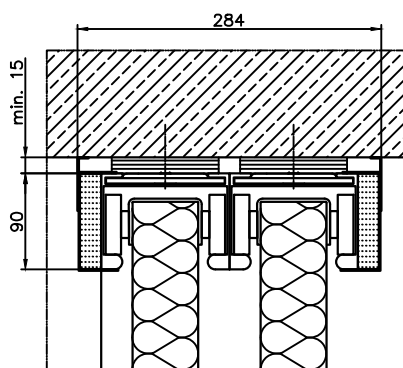
Montaż sufitowy bezpośredni ściana betonowa  
teleskop 3-częściowy (do 4-częściowego) EI30



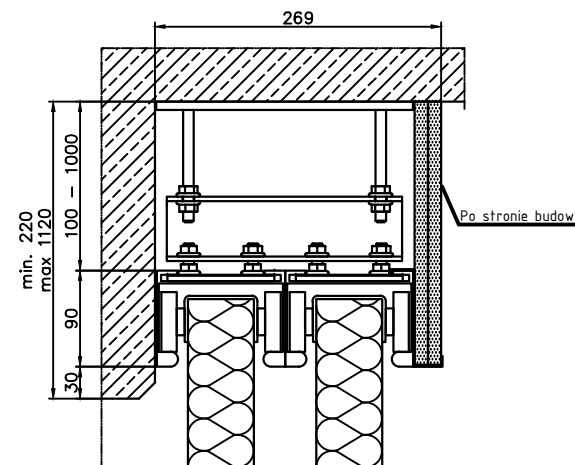
Montaż sufitowy podwieszany ściana betonowa  
teleskop 3-częściowy (do 4-częściowego) EI30



Montaż naścienny ściana betonowa  
teleskop 2-częściowy (EI60) EI90 (EI120)



Montaż sufitowy bezpośredni ściana betonowa  
teleskop 2-częściowy (EI60) EI90 (EI120)



Montaż sufitowy podwieszany ściana betonowa  
teleskop 2-częściowy (EI60) EI90 (EI120)

Widok 2D w skali 1:1  
Wypełnienie ościeżnicy według wymagań

Tytuł  
**PENEDERrail extended**  
**Warianty montażu szyny jezdnej**  
00 / EI30 / (EI60) EI90 (EI120)

Rysował bisbor	Data 07.06.2022
Format A3	Skala 1:5

**PENEDER**   
**FAST FORWARD**

Peneder Bau-Elemente GmbH // Brandschutz  
Ritzling 9, A-4904 Atzbach // T: +43 50 560-0 // brandschutz@peneder.com // peneder.com

Prawa autorskie: Własność intelektualna Peneder Bau-Elemente GmbH. Prawa do użytkowania i reprodukcji zastrzeżone.