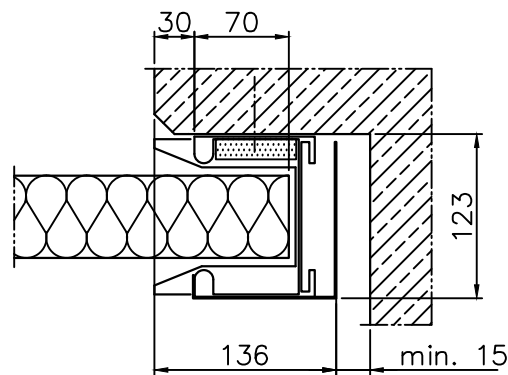
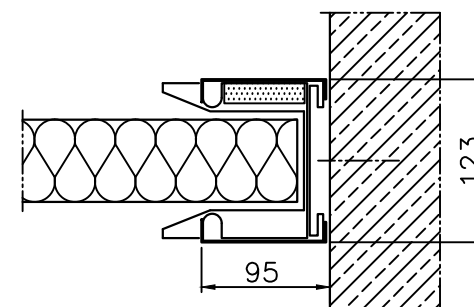


Włot normalny
ściana betonowa z dymoszczelnością



Przeciwwaga po stronie przeciwnej
ściana betonowa



Włot w otworze
ściana betonowa

Widok 2D w skali 1:1

Wypełnienie ościeżnicy według wymagań

Tytuł PENEDERrail Warianty montażu profilu wlotowego EI30	Rysował bisbor	Data 07.06.2022
	Format A3	Skala 1 : 2

Peneder Bau-Elemente GmbH // Brandschutz
 Ritzling 9, A-4904 Atzbach // T: +43 50 560-0 // brandschutz@peneder.com // peneder.com

Prawa autorskie: Własność intelektualna Peneder Bau-Elemente GmbH. Prawa do użytkowania i reprodukcji zastrzeżone.