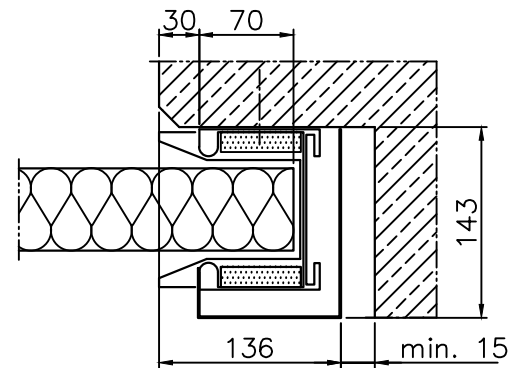
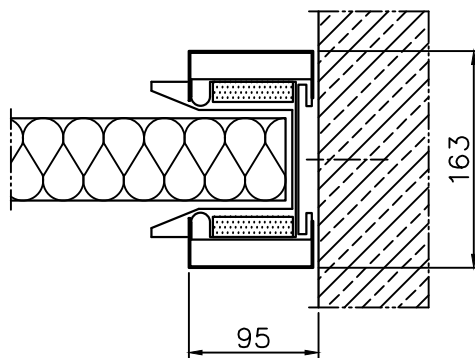


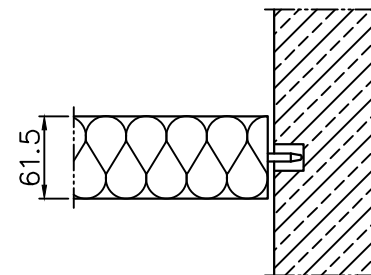
Włot normalny  
ściana betonowa



Przeciwwaga po stronie przeciwnej  
ściana betonowa



Włot w otworze  
ściana betonowa



Bez profilu wlotowego  
ściana betonowa

Widok 2D w skali 1:1

Wypełnienie ościeżnicy według wymagań

Tytuł <b>PENEDERrail</b> <b>Warianty montażu profilu wlotowego</b> (EI60) EI90 (EI120)	Rysował bisbor	Data 07.06.2022
	Format A3	Skala 1 : 2

Peneder Bau-Elemente GmbH // Brandschutz  
 Ritzling 9, A-4904 Atzbach // T: +43 50 560-0 // brandschutz@peneder.com // [peneder.com](http://peneder.com)

Prawa autorskie: Własność intelektualna Peneder Bau-Elemente GmbH. Prawa do użytkowania i reprodukcji zastrzeżone.