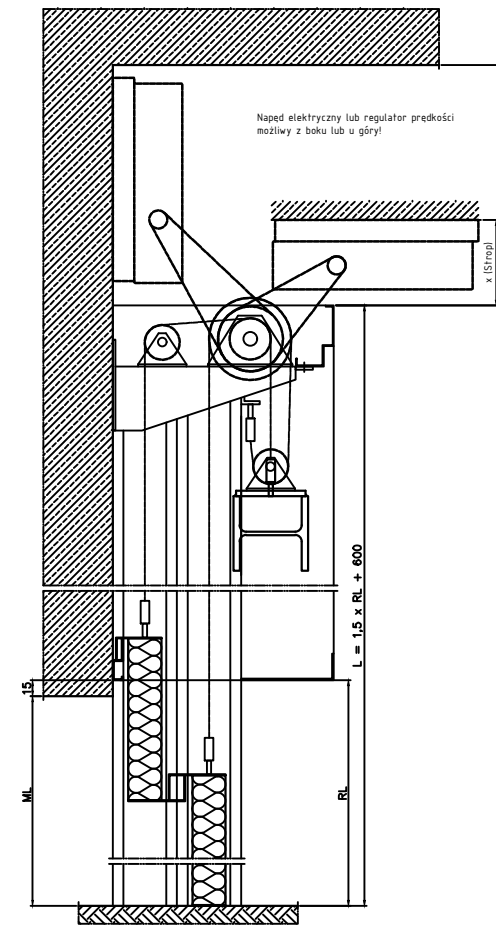


Brama opuszczana dymoszczelna



Brama opuszczana teleskopowa

Widok 2D w skali 1 : 2

Tytuł PENERElift Przekroje pionowe - przegład 00 / EI30 / EI60 / EI90 / EI120	Rysował bisbor	Data 07.06.2022
	Format A3	Skala 1:5
	PENEREDER  FAST FORWARD	

Peneder Bau-Elemente GmbH // Brandschutz
 Ritzling 9, A-4904 Atzbach // T: +43 50 560-0 // brandschutz@peneder.com // peneder.com

Prawa autorskie: Własność intelektualna Peneder Bau-Elemente GmbH. Prawa do użytkowania i reprodukcji zastrzeżone.