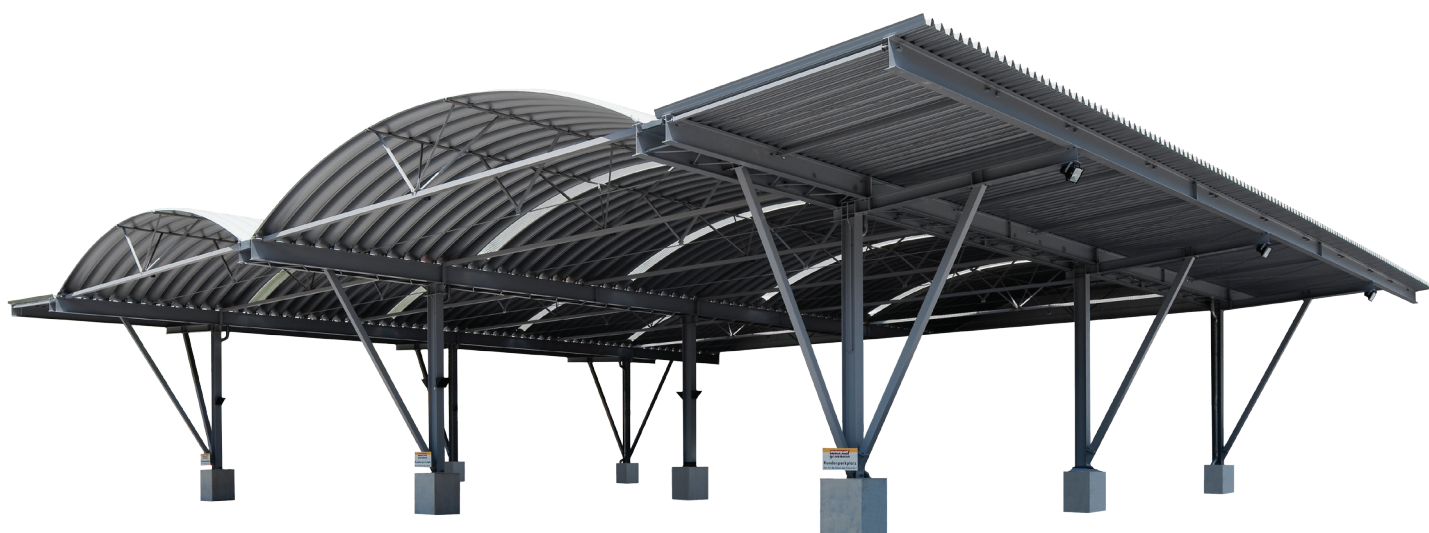


**KONCEPCJA**

**PROJEKT**

**REALIZACJA**

**DACHÓW ŁUKOWYCH PENEDER**



***4 x 10 = GOTOWE!***

# **DACH ŁUKOWY PENEDER**

## **BEZ ZMARTWIENÍ** *OD PIERWSZEGO SZKICU DO OSTATNIEJ ŚRUBKI*

Przedstawcie nam Wasze życzenia i wymagania, my znajdziemy odpowiednie rozwiązanie. Najpóźniej po 10 dniach otrzymacie Państwo propozycje na swoje biurko. Musicie jedynie dokonać wyboru.

Obciążenia wiatrem, śniegiem, użytkowe, reakcja na obciążenia, przenoszenie obciążeń... O to zadbamy my. Państwo otrzymacie od firmy Peneder nie tylko dach, ale również przemyślane i przeliczone statycznie kompletne rozwiązanie.

Dach łukowy Peneder produkowany jest w Austrii od ponad 40 lat. Każdy detal jest dopracowany, wszystko pasuje perfekcyjnie. Poszczególne elementy składowe Waszego dachu zostaną wykonane na miarę w firmie Peneder i dostarczone na budowę.

Również o montaż zatroszczy się nasz specjalnie wyszkolony zespół montażowy. W ten sposób od pierwszego szkicu projektu do ostatniej śrubki mamy wszystko pod kontrolą a Państwo żadnych kłopotów.

**10 TAGE  
PROJEKT**

**10 TAGE  
STATYKA**

**10 TAGE  
PRODUKCJA**

**10 TAGE  
MONTAŻ**



## SAMONOŚNY

## JASNY

- samonośna lekka konstrukcja do 25 metrów rozpiętości (możliwe powiększenie z konstrukcją wsporczą i wieloma łukami)
- możliwa ciągła rozbudowa na długości
- wielorakie możliwości zastosowania
- wyjątkowe możliwości rozwiązań projektowych
- innowacyjne zastosowania

- wyjątkowe rozwiązania doświetlenia przy pomocy paneli doświetlających Peneder
- doświetlenie na całej szerokości budowli
- elastyczne kombinacje
- możliwe duże doświetlone powierzchnie dachu

# *DACH ŁUKOWY PENEDER* **PERFEKCYJNY SYSTEM DACHOWY**

**PRAKTYCZNY**

- łatwe prowadzenie instalacji
- łatwe możliwości podwieszenia na całej powierzchni dachu
- łatwe mocowanie konstrukcji na powierzchni dachu
- elementy dachu demontowane do ponownego montażu
- nie wymaga konserwacji

**SZYBKO**

- wykończony na zewnątrz i wewnątrz – gotowy do wykorzystania
- szybkie, wydajne rozwiązania standardowe
- przebadany system dachowy do zabudowy modułowej
- kompletne rozwiązania w zakresie projektowania, statyki oraz wykonania detali
- montaż przez wyspecjalizowane zespoły montażowe firmy Peneder

# DACH ŁUKOWY PENEDER WYJĄTKOWA FORMA I FUNKCJONALNOŚĆ

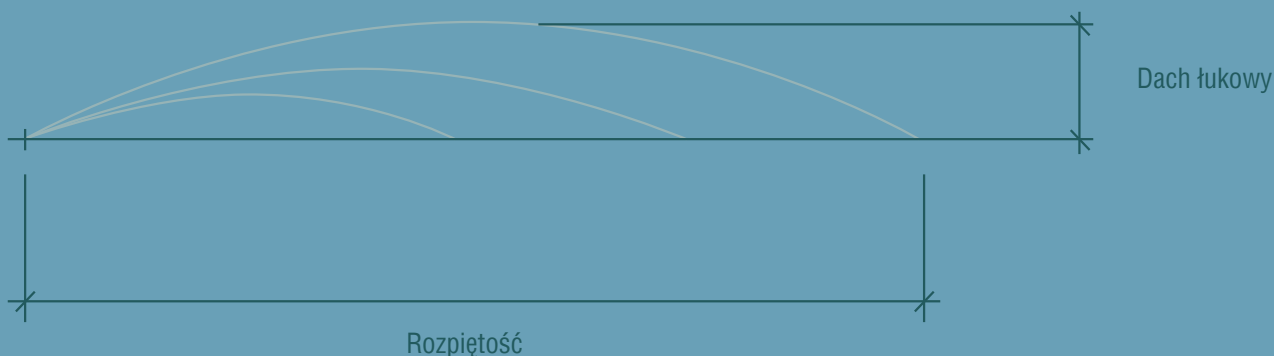
Dach łukowy Peneder jest jedynym systemem dachowym o panelach podwójnie łukowych. To zapewni Państwa dachowi stabilność, elegancję i wyjątkowość. Czy to jednopowłokowe zadaszenia wolnych powierzchni lub magazynów, czy też dwupowłokowe, ocieplone dachy hal produkcyjnych, biurowych czy też budynków mieszkalnych, oferujemy z łukiem, jako podstawową formą rozwiązania pasujące do wszelkich zastosowań.

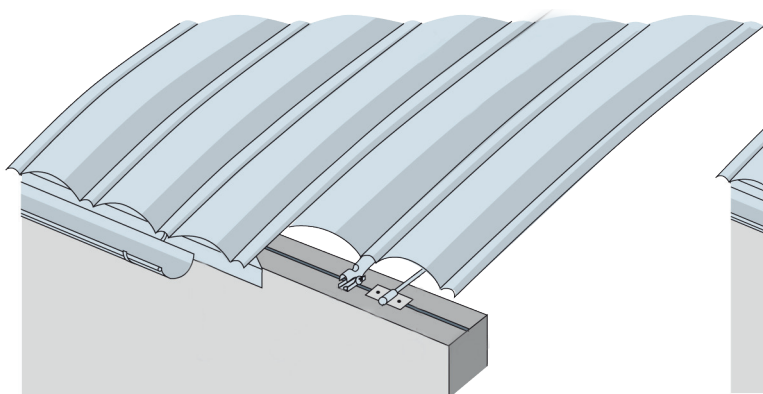
Samonośna, lekka konstrukcja umożliwia uzyskanie rozpiętości do 25 metrów. W kierunku wzdłużnym możliwe jest zastosowanie dowolnej ilości paneli dachowych o szerokości krycia 610 mm. Dzięki temu Państwa hala pozbawiona jest słupów i może być do każdego zastosowania indywidualnie, bez przeszkód dopasowana.

Perfekcyjne rozwiązanie doświetlenia. Jedyne w swoim rodzaju panele doświetlające Peneder umożliwiają dostęp światła na całej szerokości pomieszczenia. Ich zastosowanie nie wymaga żadnej dodatkowej konstrukcji. W ten sposób zachowany jest niezmienny kształt całego dachu a wykorzystanie powierzchni doświetlającej jest zdecydowanie większe niż w innych tradycyjnych systemach. Przy zastosowaniu indywidualnie mocowanych paneli doświetlających Peneder możliwa jest realizacja wielkopowierzchniowych, przeziernych powierzchni dachowych.

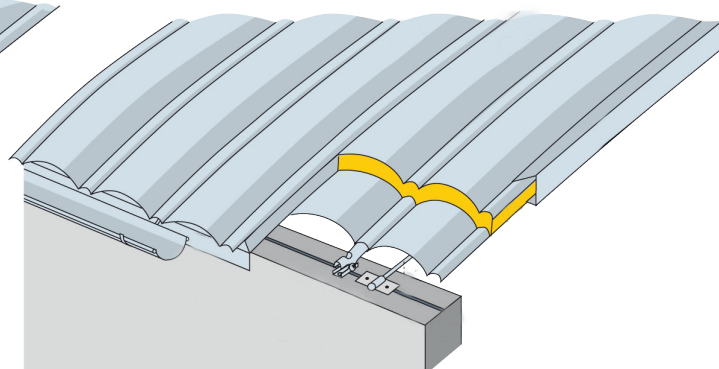
Solidność w każdym, najmniejszym detalu. Dach łukowy Peneder od ponad 40 lat charakteryzuje: najwyższa jakość i wytrzymałość materiału, wszystkie elementy drobne i zewnętrzne ze stali nierdzewnej, obustronne zabezpieczenie powierzchni jednakowej grubości powłoką ocynkowaną i powlekaną, najlepsze wartości rozpiętości, statyki, obciążenia wiatrem i śniegiem oraz odporności ogniowej. Specjalnie przeszkolone zespoły montażowe dachów łukowych Peneder zapewniają perfekcyjny, sprawny i szybki montaż dachu.

W celu zapewnienia optymalnej stabilności panelom dachowym stosujemy najwyższej jakości blachę stalową grubości 1,45 względnie 1,75 mm. Dach łukowy jest tym samym w 100 % z Austrii (materiał, projekt, produkcja i montaż). Made in Austria. Jesteśmy z tego dumni.

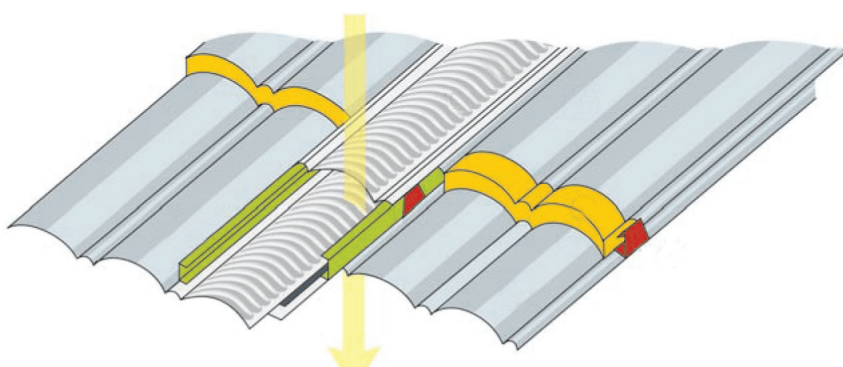




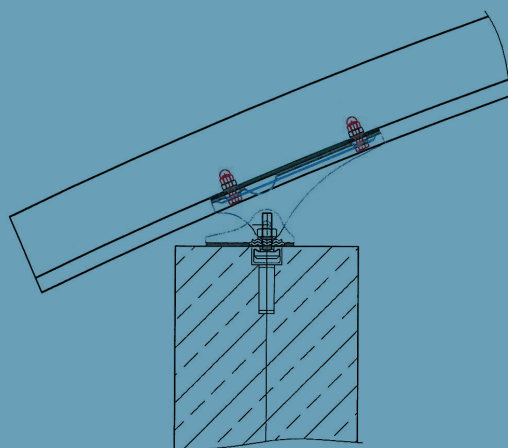
1-powłokowy



2-powłokowy



Panel doświetlający (w wersji 1- lub 2-powłokowej)



# ZADASZENIA, WIATY



- samonośny, systemowy dach lekkiej konstrukcji, idealny do szybkiego i ekonomicznego wykonania zadaszenia dużych powierzchni wolnych od słupów
- kompleksowe rozwiązanie od górnej krawędzi fundamentów konstrukcji nośnej z dachem łukowym
- prosty w rozbudowie, demontażu, przenoszeniu
- łatwy w naprawie poprzez wymianę poszczególnych paneli
- bezpieczeństwo w czasie burzy poprzez przykręcenie do konstrukcji wsporczej, zimą brak konieczności odśnieżania
- do dyspozycji wersja z powłoką zabezpieczającą przed kondensacją pary wodnej
- długotrwały dostęp światła dziennego na całej szerokości zadaszenia przez łukowe panele doświetlające



# HALE MAGAZYNOWE/ PROKUCYJNE



- wykończenie zewnętrzne, wewnętrzne, gotowe do użytkowania, szybki montaż
- wersja jednowarstwowa lub ocieplona, dwuwarstwowa
- łatwy montaż doświetli, wentylacji i podwieszń
- łatwy montaż elementów wyposażenia dachu, przepustów dachowych w dowolnym miejscu pokrycia dachu
- prosty w czyszczeniu (brak kantów, gładkie powierzchnie)
- możliwość montażu dużych elementów wyposażenia (maszyny, urządzenia) przez dach dzięki łatwemu demontażowi paneli dachowych
- możliwe wykonanie w wersji o wytrzymałości ogniowej do REI 180
- izolacyjność akustyczna do 50dB
- możliwe dostawy z powłoką anty-kondensacyjną
- długotrwały dostęp światła dziennego na całej szerokości zadarszenia przez łukowe panele doświetlające

# BUDYNKI BIUROWE



- wykończony zewnątrz, wewnątrz, gotowy do użytkowania, zbędne stosowanie sufitów podwieszonych
- architektoniczny element dekoracyjny o niepowtarzalnej wymowie
- we wszystkich kolorach (możliwe różne kolory na zewnątrz i wewnątrz)
- korzystna akustyka pomieszczenia dzięki powłoce akustycznej
- łatwy montaż doświetlenia, przewodów wentylacyjnych i podwieszzeń
- łatwy montaż elementów wyposażenia dachu, przepustów dachowych w dowolnym miejscu pokrycia dachu
- możliwy do stosowania również jako element fasady

# **BUDYNKI HANDLOWE I REPREZENTACYJNE**



- wykończony zewnątrz, wewnątrz, gotowy do użytkowania, zbędne stosowanie sufitów podwieszonych
- architektoniczny element dekoracyjny o niepowtarzalnej wymowie
- we wszystkich kolorach (możliwe różne kolory na zewnątrz i wewnątrz)
- korzystna akustyka pomieszczenia dzięki powłoce akustycznej
- łatwy montaż doświetlenia, przewodów wentylacyjnych i podwieszzeń
- łatwy montaż elementów wyposażenia dachu, przepustów dachowych w dowolnym miejscu pokrycia dachu
- możliwy do stosowania również jako element fasady
- długotrwały dostęp światła dziennego na całej szerokości zadaszenia przez łukowe panele doświetlające

# BUDYNKI MIESZKALNE



- architektoniczny element dekoracyjny o niepowtarzalnej wymowie
- wykończony zewnątrz, wewnątrz – zbędne dalsze powłoki wykończenia powierzchni
- minimalny hałas wywołwany opadami ze względu na zaokrąglone powierzchnie
- bezpieczeństwo w czasie burzy poprzez przykręcenie do konstrukcji wsporczej
- prosty w czyszczeniu (brak kantów, gładkie powierzchnie)
- wysoka odporność ogniowa

# BUDYNKI KOMUNALNE



- powłoka dachowa jest jednocześnie strukturą nośną, najmocniejsza powłoka dachowa na rynku: blacha stalowa grubości 1,45 lub 1,75 mm
- odpowiednia dla podwyższonej odporności na działania chemiczne: kryte pływalnie, oczyszczalnie, parkingi, zajezdnie...
- spełnia wymagania ogniowe w klasach do REI 180
- prosty w czyszczeniu (brak kantów, gładkie powierzchnie)
- prosty w rozbudowie, demontażu, przenoszeniu
- łatwy w naprawie poprzez wymianę poszczególnych paneli
- możliwość montażu dużych elementów wyposażenia (maszyny, urządzenia) przez dach dzięki łatwemu demontażowi paneli dachowych

# PARKINGI, ZAJEZDNIĘ



- samonośny, systemowy dach lekkiej konstrukcji, idealny do szybkiego i ekonomicznego wykonania zadania dużych powierzchni wolnych od słupów
- kompleksowe rozwiązanie od górnej krawędzi fundamentów konstrukcji nośnej z dachem łukowym
- prosty w rozbudowie, demontażu, przenoszeniu
- łatwy w naprawie poprzez wymianę poszczególnych paneli
- bezpieczeństwo w czasie burzy poprzez przykręcenie do konstrukcji wsporczej, zimą brak konieczności odśnieżania
- możliwe dostawy z powłoką anti-kondensacyjną
- długotrwały dostęp światła dziennego na całej szerokości zadania przez łukowe panele doświetlające

# OBIEKTY SPORTOWE



- idealne na zadaszenia przed budynkami i zadaszenia trybun
- łuk jako element wymowy architektonicznej
- lekka budowa umożliwia realizację smukłych konstrukcji
- długotrwały dostęp światła dziennego na całej szerokości zadaszenia przez łukowe panele doświetlające
- bezpieczeństwo w czasie burzy poprzez przykręcenie do konstrukcji wsporczej, zimą brak konieczności odśnieżania

# RENOWACJE DACHÓW



przedtem



potem

- idealnie nadaje się do pokrycia istniejących dachów (o rozpiętości do 25 metrów)
- wersja jednowarstwowa lub ocieplona, dwuwarstwowa
- dach łukowy - powłoka przed opadami zapewnia najprostszy sposób na poprawę izolacyjności znajdującego się poniżej stropu
- lekka konstrukcja (14,5 kg/m<sup>2</sup> lub 34 kg/m<sup>2</sup>) powoduje niewielkie obciążenie istniejącego budynku
- kompleksowa usługa: montaż konstrukcji wsporczej, izolacji, dachu łukowego oraz obróbek blacharskich konstrukcji wsporczej



# ZADASZENIA PRZEZIERNE



- przy pomocy jedynych w swoim rodzaju paneli doświetlających możliwa jest realizacja wielkopowierzchniowych zadaszeń przeziernych
- możliwa każda forma zadaszenia (dach łukowy, jednopołaciowy, dwuspadowy)
- architektoniczny element dekoracyjny o niepowtarzalnej wymowie
- produkt długotrwały dzięki wysokiej jakości użytego poliwęglanu z dodatkową powłoką chroniącą przed działaniem promieni UV

# INNE ZASTOSOWANIA



- szeroka gama kreatywnych możliwości zastosowania
- element dekoracyjny jako dach, fasada, ściana, oddzielenie... wszystko jest możliwe
- wieloletnie doświadczenie umożliwia wszelakie zastosowania w najwyższym standardzie jakościowym
- doświadczeni inżynierowie i technicy firmy Peneder zawsze znajdą odpowiadające Państwu rozwiązanie



[www.sl.rze.pl](http://www.sl.rze.pl)

SL Sp. z o.o.  
Zarzecze 26, 36-041 Boguchwała  
T: +48 (17) 8636416  
F: +48 (17) 8637471  
E: [sl@rze.pl](mailto:sl@rze.pl)